

PORTEIRO ELETRÔNICO LR 550S Júnior



Desenvolvido com alta tecnologia em SMD e design avançado, o Porteiro Eletrônico Lider LR 550S irá proporcionar comodidade, segurança e modernidade para seus usuários. Possuindo fonte de alimentação embutida, dispensa o uso de transformador externo e garante a abertura de todas fechaduras 12V disponíveis no mercado. De fácil instalação, pois trabalha somente com dois fios.

**FUNCIONA EM
127V OU 220V**
(VIDE ORIENTAÇÃO DE
INSTALAÇÃO)

**CAPA PROTETORA
INCORPORADA**

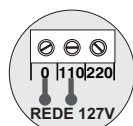
**TRABALHA
SOMENTE COM
DOIS FIOS**

**PERMITE UM
MONOFONE PRINCIPAL E
MAIS DUAS EXTENSÕES.**

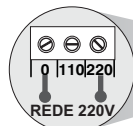
**FRENTE EM
ABS DE ALTA
QUALIDADE**

Instalação:

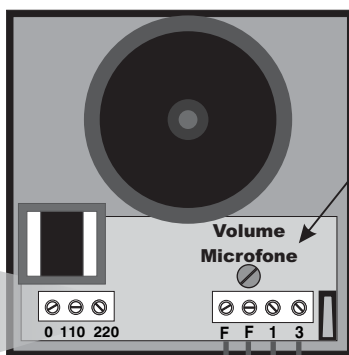
LR 550S JUNIOR



LIGAÇÃO EM
REDE DE 127v



LIGAÇÃO EM
REDE DE 220v



Volume
Microfone

0 110 220

F F 1 3

Em caso de microfonia,
ajuste o volume do microfone.

Alarme antifurto, dispara o
toque no monofone toda vez
que a tampa do frontal for
removida e impede o
acionamento da fechadura.

DISTÂNCIA	FIO
50 m	0,65 mm ² / 22 AWG
100 m	0,80 mm ² / 20 AWG
200 m	1,0 mm ² / 18 AWG
300 m	1,3 mm ² / 16 AWG

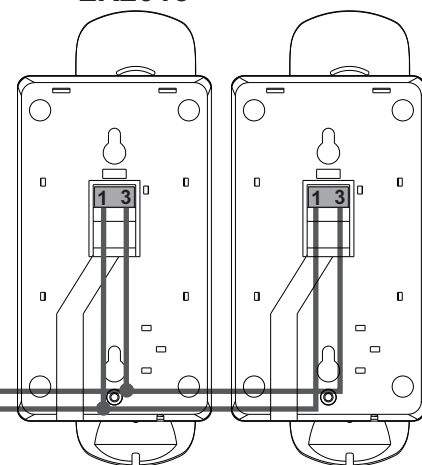
*FECHADURA
LR120S ou LR120E

FIO BITOLA MÍNIMA DE 1mm²



LR2015

*EXTENSÃO



- Permite o uso de até 2 extensões, podendo ser
usado o LR2015 ou LR2010.



- 1- Antes de energizar o porteiro, confira as ligações.
- 2- Utilize silicone para vedação do frontal, evitando entrada de água.

* A fechadura e extensões são itens opcionais,
vendidos separadamente.

Porteiro Eletrônico LR 550S



VALIDADE INDETERMINADA

GARANTIA DE (01) UM ANO CONTRA
DEFEITO DE FABRICAÇÃO A PARTIR
DA DATA DE EMISSÃO DA NOTA FISCAL.



LIDER Indústria Eletrônica Ltda
CNPJ: 22.360.747/0001-93
www.lidermg.com.br